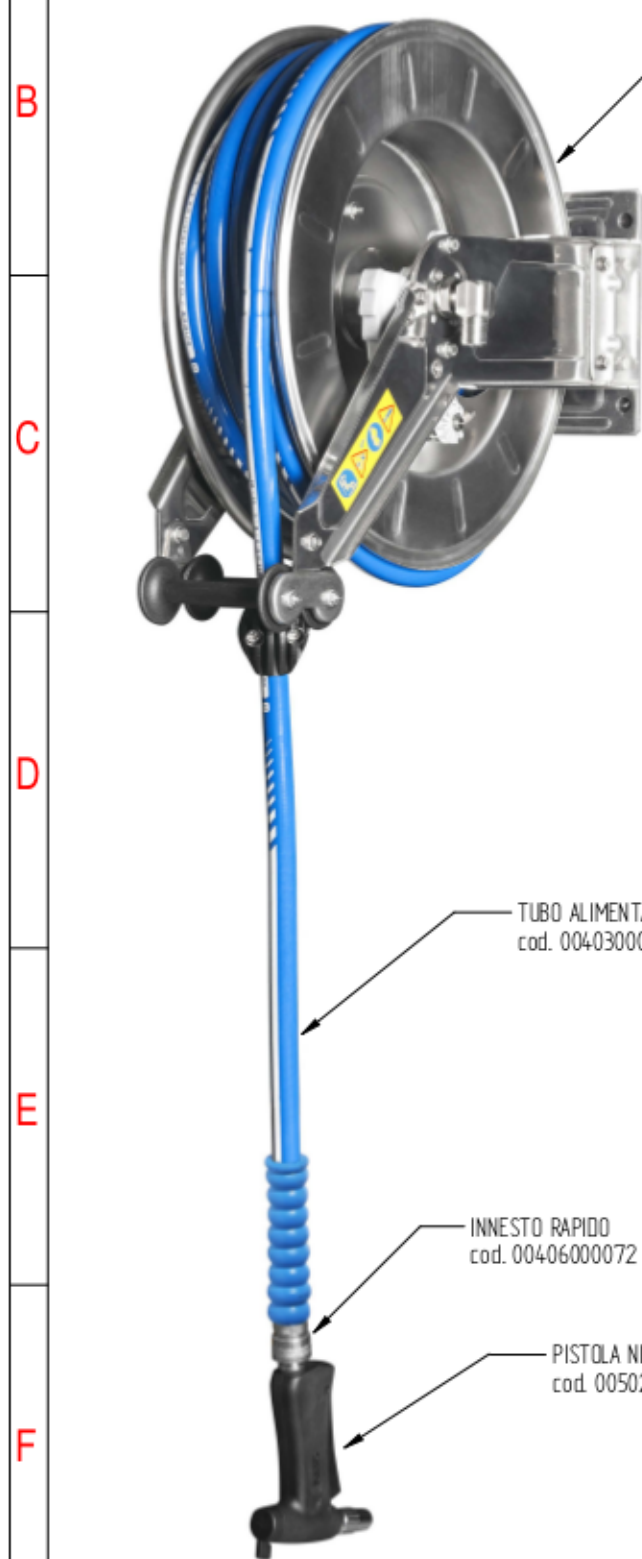


Lunghezza tubo	20 m
Pressione di lavoro	max 20 bar a 25°C (Aria) - max 10 bar a 70°C (Acqua)
Connessione ingresso	1/2" Maschio
Connessione uscita	1/2" Maschio x tubo + attacco rapido x NITO
Peso	24,3 Kg
Materiali costruttivi rullo e fiancate	AISI 304
Materiali costruttivi perno e giunto	AISI 303
Materiale molla principale	Acciaio al carbonio
Adatto all'utilizzo	Aria-Acqua

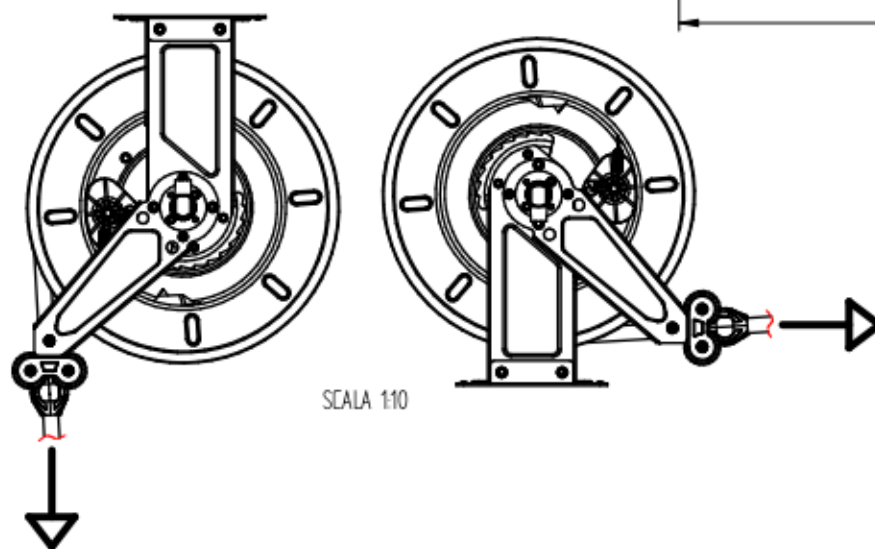


AVVOLGI TUBO AUTOMATICO  
cod. 00803000058

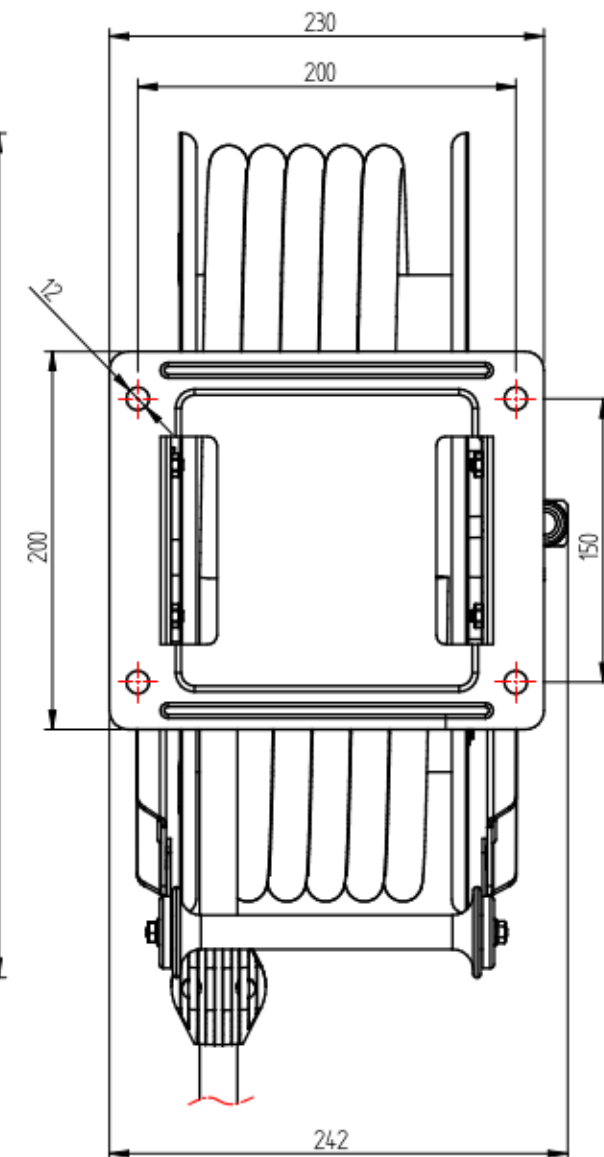
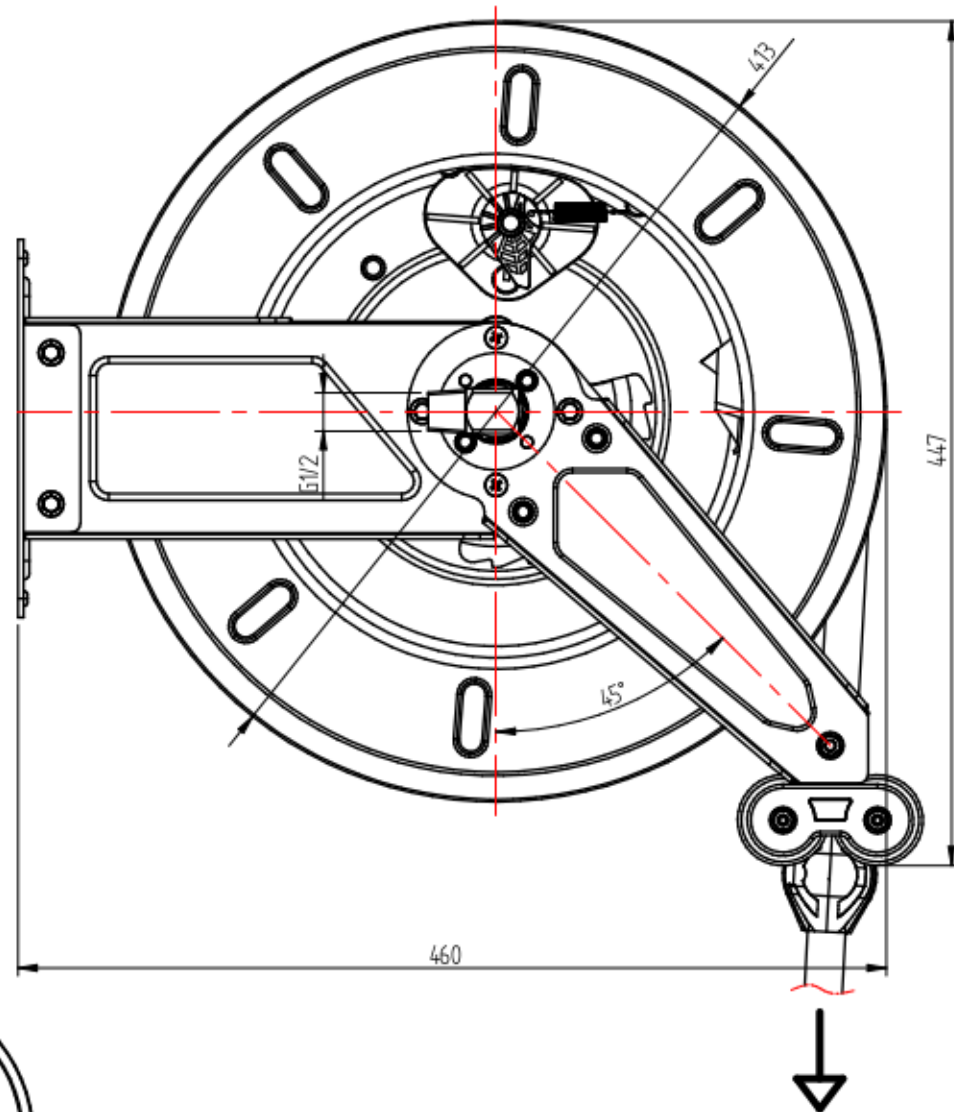
TUBO ALIMENTARE 20m  
cod. 00403000117

INNESTO RAPIDO  
cod. 00406000072

PISTOLA NITO  
cod. 00502000010



SCALA 110



Shop Group S.r.l.  
Via A. de Gasperi, 3  
01033 Civita Castellana (VT)  
Servizio assistenza clienti  
Tel 0761/599396  
email: info@shopgroup.it